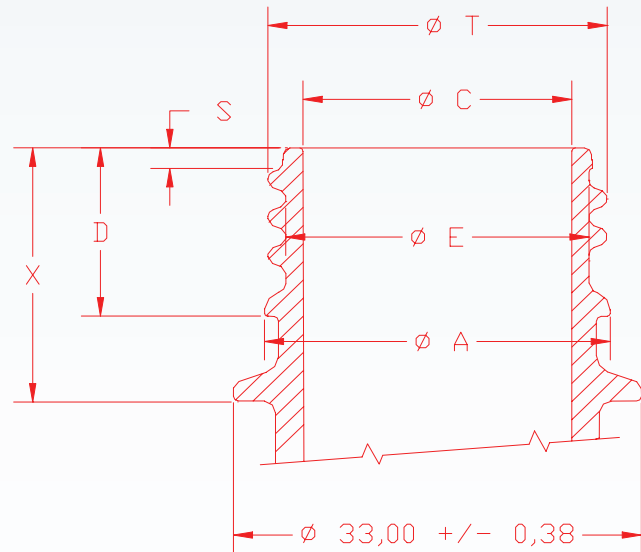
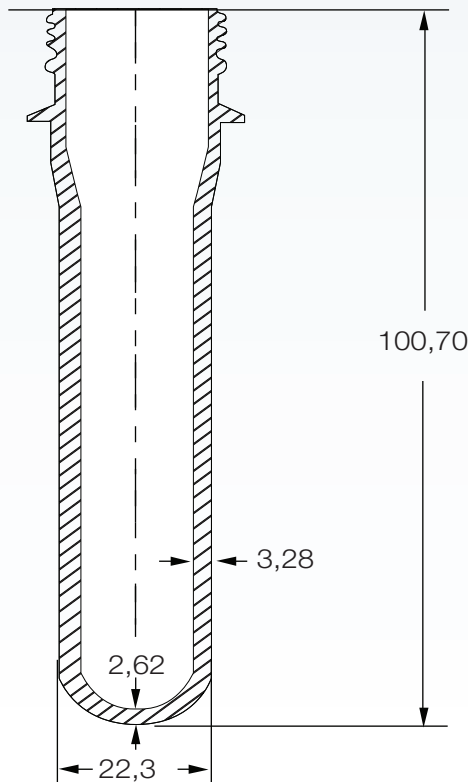


Descripción de Producto: **Preforma 25 gramos**

CARACTERÍSTICAS	UNIDAD	ESPECIFICACIONES	MÉTODO DE CONTROL
Altura Total	mm	100,7 (-1,0/+2,0)	Calibrador Digital
Altura del Cuello	mm	21,20 (+/-0,25)	Calibrador Digital
Espesor de Pared	mm	3,28 (+/-0,15)	Medidor Espesores
Peso	g	25,00 (+/- 0,30)	Balanza Electrónica
Color		Claro	Visual
Acetaldehído	ppm	<8,0	Cromatógrafo Gases
Tipo de acabado cuello		PCO 28-1816-003	-----



ESPECIFICACIÓN DE CORONA

Diámetro T	27,43 +/- 0,13 mm
Diámetro C	21,74 +/- 0,13 mm
Diámetro E	24,51 +/- 0,15 mm
Diámetro A	27,97 +/- 0,13 mm
Distancia S	1,70 +/- 0,08 mm
Altura D	14,10 +/- 0,20 mm
Altura X	21,20 +/- 0,25 mm

EMBALAJE

Las preformas se empaquetan con 12768 unidades dentro de una caja de 100 cm x 120 cm y 100 cm de altura. Todas las cajas se deben indentificar con una etiqueta la cual debe contener la descripción del producto, código del producto, fecha de producción, número orden de producción, turno de producción, tipo de resina, operario y total de unidades.